

(12) 实用新型专利

(10) 授权公告号 CN 202376254 U

(45) 授权公告日 2012. 08. 15

(21) 申请号 201120542042. X

(22) 申请日 2011. 12. 22

(73) 专利权人 重庆警官职业学院

地址 401331 重庆市沙坪坝区大学城景铮路
666 号

(72) 发明人 王立军 尹志勇 赵辉 王正国

(74) 专利代理机构 重庆市前沿专利事务所
50211

代理人 郭云

(51) Int. Cl.

A61D 1/00(2006. 01)

权利要求书 1 页 说明书 3 页 附图 3 页

(54) 实用新型名称

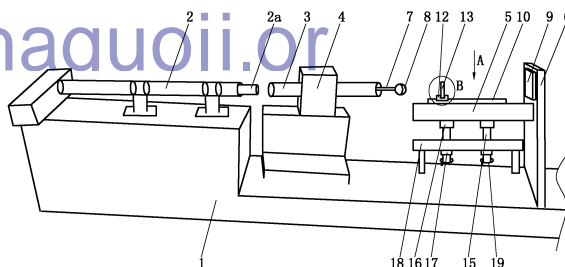
原发性脑干损伤撞击机

(57) 摘要

本实用新型公开了一种原发性脑干损伤撞击机,在机座(1)上横向设置高速气炮(2),高速气炮(2)的右边对应设有长杆状的二次锤(3),该二次锤横向穿设在固定座(4)的安装孔中,且固定座(4)支撑在所述机座(1)上;在所述二次锤(3)的右边水平设置动物固定平台(5),该动物固定平台右边的机座(1)上竖直设有挡板(6),在所述二次锤(3)的右端部通过连接杆(7)设有打击球(8),且所述挡板(6)靠近动物固定平台(5)一侧的板面上设有缓冲垫(9)。一种本实用新型能较准确地制备中型动物的原发性脑干损伤模型,并较好地克服传统两种方法制作动物原发性脑干损伤模型的缺陷,结构简单,制作方便,适于推广运用。

追查國際存檔

www.zhuchaguoji.or



1. 一种原发性脑干损伤撞击机,在机座(1)上横向设置高速气炮(2),高速气炮(2)的右边对应横向设有长杆状的二次锤(3),该二次锤穿设在固定座(4)的安装孔中,且固定座(4)支撑在所述机座(1)上;在所述二次锤(3)的右边水平设置动物固定平台(5),该动物固定平台右边的机座(1)上竖直设有挡板(6),其特征在于:在所述二次锤(3)的右端面设有连接杆(7),该连接杆沿二次锤(3)的长度方向设置,且连接杆(7)的右端设有打击球(8),所述挡板(6)靠近动物固定平台(5)一侧的板面上设有缓冲垫(9)。

2. 根据权利要求1所述的原发性脑干损伤撞击机,其特征在于:在所述动物固定平台(5)的上板面设并排置前、后导轨(10、11),该前、后导轨分别卡入支撑座(12)下部的卡槽中;在所述支撑座(12)的上部纵向开有导向槽(12a),前、后定位块(13、14)的下端部卡入该导向槽(12a)内。

3. 根据权利要求2所述的原发性脑干损伤撞击机,其特征在于:所述动物固定平台(5)的下方竖直设有多根螺杆(15),该螺杆的上端插入动物固定平台(5)下板面的限位套(16)中,在螺杆(15)上套装螺母(17),该螺母同时固定在水平支撑板(18)的下板面,水平支撑板(18)固定在所述机座(1)上,且螺杆(15)的下端设有手柄(19)。

追查國際存檔

www.zhuichaguoi.or

原发性脑干损伤撞击机

技术领域

[0001] 本实用新型属于一种用于制备原发性脑干损伤模型的设备,尤其涉及一种原发性脑干损伤撞击机。

背景技术

[0002] 脑干是人类的生命中枢,具有的重要机能意义,其损伤往往意味着严重头部创伤。原发性脑干损伤(primary brain stem injury)是指受直接或间接暴力后脑干即刻发生的损伤,其常见于交通事故伤、暴力打击伤和坠落伤。严重头部创伤人员中约53%出现了脑干损伤,因脑干损伤而致其存活时间低于48小时占70%。原发性脑干损伤在颅脑创伤中占3%~5%,因而而死亡的比例却高达71.1%。

[0003] 目前,制作动物原发性脑干损伤模型的方法主要有两种:第一种为落体法,它虽然能在一定条件下制备动物脑干损伤模型,但也存在不能准确反映作用于脑干的外力大小及外力作用时间不恒定等缺陷;第二种为液压冲击法,这种方法虽然克服了落体法的缺陷,但实验过程中需要对动物的颅骨进行预处理,比如需对打击部位的颅骨进行钻孔。并且,上述两种方法产生的外力都相对较小,因而只能制备小型动物的脑干损伤模型,而且利用上述两种方法制备的动物脑干损伤模型与法医实践中观察到的脑干损伤存在一定偏差,为此急需解决上述技术问题。

[0004] 在解决上述技术问题的过程中,我们发现第三军医大学野战外科研究所研制有一种生物撞击机,这种生物撞击机主要由机座、高速气炮、二次锤和测速系统等构成,由于二次锤的打击面为平面,因此它主要适用于制备比较大的组织器官(如肺、心脏和大脑)的损伤模型,因而我们想到在该生物撞击机的基础上进行适应性地改装,以便适用于制备动物原发性脑干损伤模型。

实用新型内容

[0005] 本实用新型所要解决的技术问题在于提供一种能准确地制备中型动物原发性脑干损伤的撞击机。

[0006] 本实用新型的技术方案如下:一种原发性脑干损伤撞击机,在机座(1)上横向设置高速气炮(2),高速气炮(2)的右边对应横向设有长杆状的二次锤(3),该二次锤穿设在固定座(4)的安装孔中,且固定座(4)支撑在所述机座(1)上;在所述二次锤(3)的右边水平设置动物固定平台(5),该动物固定平台右边的机座(1)上竖直设有挡板(6),其特征在于:在所述二次锤(3)的右端面设有连接杆(7),该连接杆沿二次锤(3)的长度方向设置,且连接杆(7)的右端设有打击球(8),所述挡板(6)靠近动物固定平台(5)一侧的板面上设有缓冲垫(9)。

[0007] 本实用新型在传统生物撞击机的结构基础上,在所述二次锤(3)的右端面设有连接杆(7),该连接杆沿二次锤(3)的长度方向设置,且连接杆(7)的右端设有打击球(8),所述挡板(6)靠近动物固定平台(5)一侧的板面上设有缓冲垫(9)。采用本撞击机打击动物

的脑干时,先将动物固定在动物固定平台(5)上,且动物的脑干对准打击球(8),然后控制高速气炮(2)的伸出杆撞击二次锤(3),进而使二次锤(3)快速右移,二次锤(3)右端部的打击球(8)打击动物的脑干。在上述结构中,打击球(8)的打击面很小,基本以点接触的方式打击动物的脑干,这样就较好地能避免打击到动物的其它脑组织,进而得到准确的动物原发性脑干损伤模型。并且,由于脑干损伤是一种加速性的损伤,而二次锤打击家兔后会在家兔作加速性运动,这样就可能使家兔撞击到挡板后造成减速性损伤,最后造成家兔的混合型损伤,不符合本实验的要求,因此在挡板上设置缓冲垫就能有效吸收家兔运动的动能,避免造成混合型损伤,满足实验要求。由于高速气炮(2)的打击力很大,因此本装置适用于制作中型动物的原发性脑干损伤模型,且高速气炮(2)的打击力及作用时间可控,这样又较好地克服了传统两种方法的缺陷。采用以上技术方案,本实用新型能较准确地制备中型动物的原发性脑干损伤模型,并较好地克服传统两种方法制作动物原发性脑干损伤模型的缺陷,结构简单,制作方便,适于推广运用。

[0008] 在所述动物固定平台(5)的上板面设并排置前、后导轨(10、11),该前、后导轨分别卡入支撑座(12)下部的卡槽中;在所述支撑座(12)的上部纵向开有导向槽(12a),前、后定位块(13、14)的下端部卡入该导向槽(12a)内。

[0009] 采用以上结构,本实用新型一方面可通过调整前、后定位块的间距来对实验动物的脑干进行固定,进而使打击头准确地打击实验动物的脑干,另一方面又通过调节两块挡板的左右位置来微调打击头的打击深度,从而产生不同的打击力量,从而制备不同损伤程度的原发性脑干损伤动物模型。

[0010] 所述动物固定平台(5)的下方竖直设有多个螺柱(15),该螺柱的上端插入动物固定平台(5)下板面的限位套(16)中,在螺柱(15)上套装螺母(17),该螺母同时固定在水平支撑板(18)的下板面,水平支撑板(18)固定在所述机座(1)上,且螺柱(15)的下端设有手柄(19),这样就能根据需要方便地调整动物固定平台(5)的高度,进而固定不同体积的中型动物,扩大本实用新型的适用范围。

[0011] 有益效果:本实用新型能较准确地制备中型动物的原发性脑干损伤模型,并较好地克服传统两种方法制作动物原发性脑干损伤模型的缺陷,结构简单,制作方便,适于推广运用。

附图说明

[0012] 图1是本实用新型的示意图;

[0013] 图2是图1中A部分的放大示意图;

[0014] 图3是图1中B部分的局部放大图;

[0015] 图4是图1中支撑座12与前导轨10和后导轨11的安装示意图。

具体实施方式

[0016] 下面结合附图和实施例对本实用新型作进一步说明:

[0017] 如图1、2、3及4所示,本实用新型主要由机座1、高速气炮2、二次锤3、固定座4、动物固定平台5、挡板6、连接杆7、打击球8、缓冲垫9、前导轨10、后导轨11、支撑座12、前定位块13、后定位块14、螺柱15、限位套16、螺母17、水平支撑板18和手柄19等构成,其中

机座 1 的左部横向设置有高速气炮 2, 该高速气炮 2 的结构与现有结构相同, 通过外接高压气源向该高速气炮 2 的内腔中注入高压气体, 从而驱动高速气炮 2 的伸出杆 2a 快速伸出。在上述高速气炮 2 的右边对应横向设有长杆状的二次锤 3, 该二次锤 3 穿设在固定座 4 的安装孔中, 且固定座 4 支撑在所述机座 1 上, 当高速气炮 2 的伸出杆 2a 快速伸出时, 可撞击该二次锤 3, 使二次锤 3 快速右移。在所述二次锤 3 的右边水平设置动物固定平台 5, 该动物固定平台 5 右边的机座 1 上竖直设有挡板 6。

[0018] 作为本实用新型的改进点, 在所述二次锤 3 的右端面设有连接杆 7, 该连接杆 7 沿二次锤 3 的长度方向设置, 且连接杆 7 的右端通过螺纹连接有打击球 8, 这样就可通过该打击球 8 打击动物的脑干。在所述动物固定平台 5 的上板面设并排置前导轨 10 和后导轨 11, 该前导轨 10 和后导轨 11 分别卡入支撑座 12 下部的卡槽中, 这样就可使支撑座 12 在前导轨 10 和后导轨 11 上左右滑动。在上述支撑座 12 的上部纵向开有导向槽 12a, 该导向槽 12a 贯穿支撑座 12 的前、后侧面, 所述前定位块 13 和后定位块 14 的下端部卡入该导向槽 12a 内, 这样就能调整前定位块 13 和后定位块 14 的间距。在所述动物固定平台 5 的下方竖直设有多根螺杆 15, 其具体数目可为 3 到 4 根, 但并不局限于 3 到 4 根。

[0019] 上述螺杆 15 的上端插入动物固定平台 5 下板面的限位套 16 中。在上述螺杆 15 上套装有螺母 17, 该螺母 17 同时固定在水平支撑板 18 上, 该水平支撑板 18 通过支架 (图中未标出) 固定在所述机座 1 上。上述螺杆 15 的下端设有手柄 19, 可通过转动手柄 19 调整动物固定平台 5 的高度。为了防止实验动物被打击头 9 打击后直接撞到挡板 6 上造成减速性损伤, 特在所述挡板 6 靠近动物固定平台 5 的板面上设有缓冲垫 9, 该缓冲垫 9 可由海绵等材料制成, 本实用新型还包括用于测速度的高速摄像机等部件, 它们的结构与现有技术完全相同, 在此均不做赘述。

www.zhuichaqueoii.or

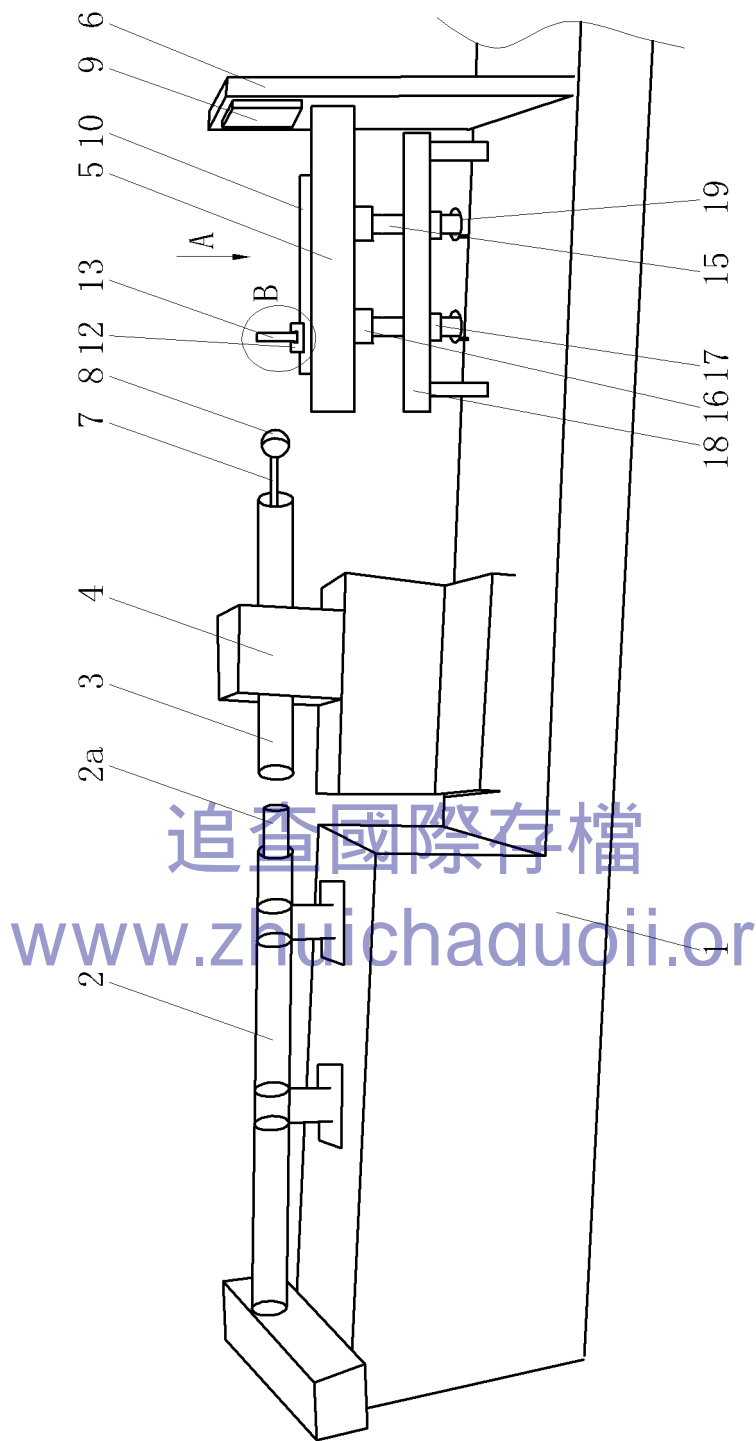


图 1

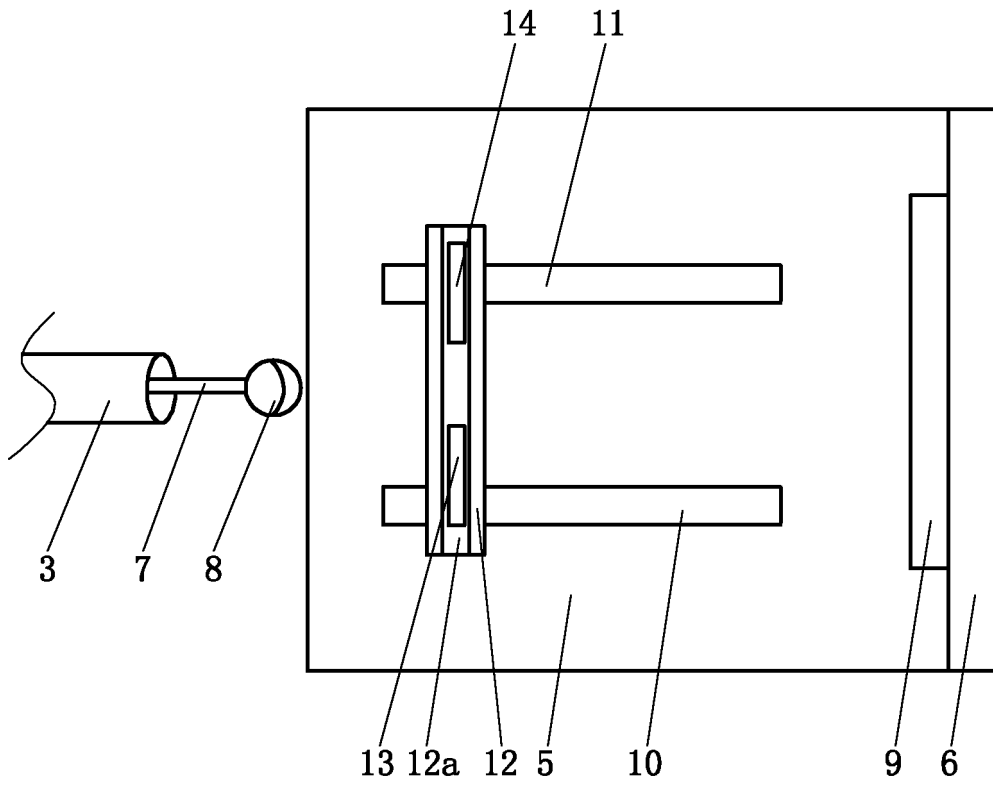


图 2

追查國際存檔
www.zhuichaduoii.or

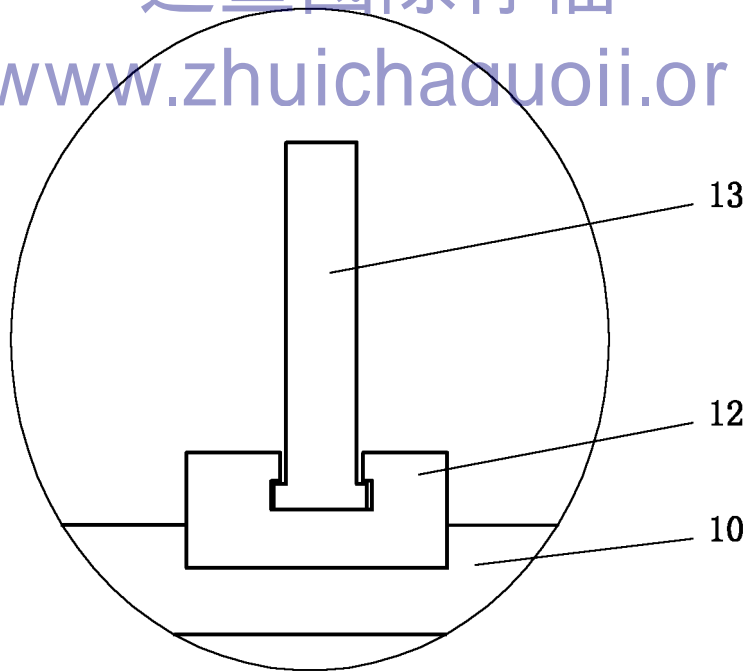


图 3

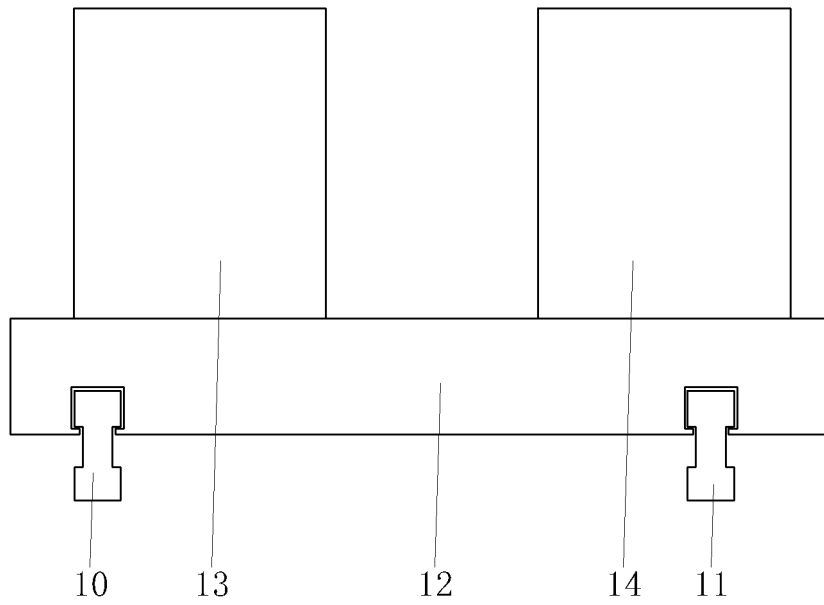


图 4

追查國際存檔
www.zhuichaguoji.or